



Dieses Produkt ist konform mit allen relevanten Richtlinien des europäischen Parlamentes. Die vollständige CE-Erklärung mit allen angewandten Teststandards erhalten Sie als download auf unserer Homepage [www.s2g.info](http://www.s2g.info)

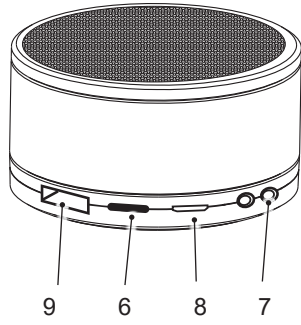
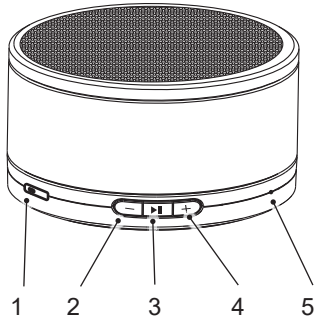
This product is in accordance with all relevant regulations of the European parliament. The full CE-declaration with all applied test standards can be found as download on our homepage [www.s2g.info](http://www.s2g.info)

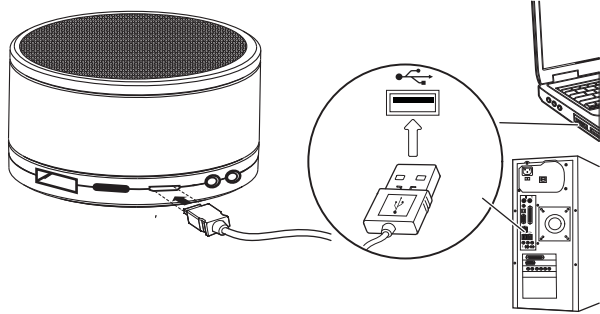
Mobiset GmbH - Rösrather Straße 333 - 51107 Köln  
Tel: +49 22 19 89 52 0 - Fax: +49 22 19 89 52 22



# BIGBASS XL

DE	Bedienungsanleitung
EN	User Manual
DK	Brugsanvisning
FR	Mode d'emploi
ES	Manual de instrucciones
IT	Istruzioni per l'uso
NL	Gebruikershandleiding





## DIE KOSTENLOSE SOUND2GO APP



**BIGBASS XL**

**DE**

## **Allgemeine Hinweise**

### **Urheberrecht**

Dieses Dokument ist urheberrechtlich geschützt. Jede Vervielfältigung bzw. jeder Nachdruck, auch auszugsweise, sowie die Wiedergabe der Abbildungen, auch im veränderten Zustand, ist nur mit schriftlicher Zustimmung des Herstellers gestattet.

### **Hinweise zum Umweltschutz**



Die verwendeten Verpackungsmaterialien sind recyclebar. Entsorgen Sie nicht mehr benötigte Verpackungsmaterialien gemäß den örtlich geltenden Vorschriften.



Dieses Produkt darf innerhalb der Europäischen Union nicht im normalen Hausmüll entsorgt werden. Entsorgen Sie das Gerät über die kommunalen Sammelstellen.

DE

**BIGBASS XL**

### **Garantie/Gewährleistung**

Dieses Produkt wurde vor dem Versenden gründlich auf Qualität und Funktionalität geprüft. Garantie 12 Monate / 24 Monate Gewährleistung ab Kaufdatum für das Gerät, 6 Monate für den integrierten Akku. Während der Dauer des Garantiezeitraumes werden wir defekte Produkte kostenfrei ersetzen oder reparieren. Die Garantie verlängert sich im Zuge einer Reparatur oder eines Austausches nicht, ausgetauschte Teile gehen in unser Eigentum über. Bitte kontaktieren Sie uns vor Einsendung einer Garantiesendung.

Ein Ausschluss der Garantie findet unter folgenden Fällen statt:

- bei fehlerhafter Installation,
- bei Veränderungen des Systemes ohne unsere Genehmigung,
- bei Schäden durch Feuchtigkeit, Fallschäden oder beschädigte Kabel,
- wenn kein Kaufbeleg vorliegt.

## BIGBASS XL

DE

### Konformitätserklärung

Die CE-Konformitätserklärung zu diesem Produkt finden Sie zum Download auf unserer Homepage:  
[www.s2g.info](http://www.s2g.info)

### Verwendete Symbole

#### **WARNUNG**

Wird verwendet für eine möglicherweise gefährliche Situation, die zu schweren Körperverletzungen oder zum Tod führen könnte.

- ▶ Zur Vermeidung der Gefahr die hier aufgeführten Anweisungen befolgen.

#### **HINWEIS**

- ▶ Ein Hinweis kennzeichnet zusätzliche Informationen, die den Umgang mit dem Gerät erleichtern.



DE

## BIGBASS XL

### Bestimmungsgemäße Verwendung

Dieses Gerät ist nur zur Wiedergabe von Audio-Signalen beliebiger Bluetooth-Audio-Geräte bestimmt. Zusätzlich können Sie das Gerät mit einem Bluetooth-Telefon verbinden und das Gerät als Freisprecheinrichtung verwenden.

Eine andere oder darüber hinausgehende Benutzung gilt als nicht bestimmungsgemäß.

### WARNUNG

*Von dem Gerät können bei nicht bestimmungsgemäßer Verwendung und/oder andersartiger Nutzung Gefahren ausgehen.*

- ▶ Das Gerät ausschließlich bestimmungsgemäß verwenden.
- ▶ Die in dieser Bedienungsanleitung beschriebenen Vorgehensweisen einhalten.

## **BIGBASS XL**

**DE**

Ansprüche jeglicher Art wegen Schäden aus nicht bestimmungsgemäßer Verwendung sind ausgeschlossen. Das Risiko trägt allein der Betreiber.

### **Haftungsbeschränkung**

Alle in dieser Bedienungsanleitung enthaltenen technischen Informationen, Daten und Hinweise für den Anschluss und die Bedienung, entsprechen dem letzten Stand bei Drucklegung und erfolgen unter Berücksichtigung unserer bisherigen Erfahrungen und Erkenntnisse nach bestem Wissen.

Aus den Angaben, Abbildungen und Beschreibungen in dieser Anleitung können keine Ansprüche hergeleitet werden.

Der Hersteller übernimmt keine Haftung für Schäden aufgrund von Nichtbeachtung der Anleitung, nicht bestimmungsgemäßer Verwendung, unsachgemäßen Reparaturen, unerlaubt vorgenommener Veränderungen oder Verwendung nicht zugelassener Ersatzteile.

DE

**BIGBASS XL**

## **Sicherheit**

### **Umgang mit Batterien/Akkus**

#### **WARNUNG**

- ▶ Das Gerät darf nicht geöffnet, ins Feuer geworfen, in Flüssigkeiten getaucht oder kurzgeschlossen werden.
- ▶ Laden Sie das Gerät nur mit dem mitgelieferten Ladekabel. Bei Verwendung eines falschen Ladegerätes kann es zum Brand, zur Explosion und zu Verätzungen kommen.
- ▶ Bei Beschädigung und unsachgemäßem Gebrauch des Akkus können Dämpfe austreten. Führen Sie Frischluft zu und suchen Sie bei Beschwerden einen Arzt auf. Die Dämpfe können die Atemwege reizen.

## BIGBASS XL

DE

### **WARNUNG**

- ▶ Bei einem beschädigten Akku kann Akkuflüssigkeit austreten. Sollte einer der Akkus ausgelaufen sein, vermeiden Sie den Kontakt von Haut, Augen und Schleimhäuten mit der Akkuflüssigkeit. Bei Kontakt mit Akkuflüssigkeit spülen Sie die betroffenen Stellen sofort mit reichlich klarem Wasser ab und suchen Sie umgehend einen Arzt auf.

### **Grundlegende Sicherheitshinweise**

- Kontrollieren Sie das Gerät vor der Verwendung auf äußere sichtbare Schäden. Nehmen Sie ein beschädigtes oder heruntergefallenes Gerät nicht in Betrieb.
- Personen, die aufgrund ihrer körperlichen, geistigen oder motorischen Fähigkeiten nicht in der Lage sind das Gerät sicher zu bedienen, dürfen das Gerät nur unter Aufsicht oder Anweisung durch eine verantwortliche Person benutzen.

DE

## BIGBASS XL

- Gestatten Sie Kindern die Benutzung des Gerätes nur unter Aufsicht.
- Lassen Sie Reparaturen am Gerät nur von autorisierten Fachbetrieben oder dem Kundenservice durchführen. Durch unsachgemäße Reparaturen können erhebliche Gefahren für den Benutzer entstehen. Zudem erlischt der Garantieanspruch.
- Schützen Sie das Gerät vor Feuchtigkeit und dem Eindringen von Flüssigkeiten.
- Direkte Sonneneinstrahlung vermeiden.

### Anforderungen an den Aufstellort

Für einen sicheren und fehlerfreien Betrieb des Gerätes muss der Aufstellort folgende Voraussetzungen erfüllen:

- Das Gerät muss auf einer festen, flachen und waagerechten Unterlage aufgestellt werden.
- Stellen Sie das Gerät nicht in einer heißen, nassen oder sehr feuchten Umgebung oder in der Nähe von brennbarem Material auf.

**BIGBASS XL**

**DE**

## **Vor dem Erstgebrauch**

### **Auspacken**

- ◆ Entnehmen Sie das Gerät und die Bedienungsanleitung aus dem Karton.
- ◆ Entfernen Sie vor dem Erstgebrauch alle Verpackungsmaterialien und Schutzfolien vom Gerät, vor allem die Schutzfolie an der Geräteunterseite.

### **HINWEIS**

- ▶ Bewahren Sie die Originalverpackung während der Gewährleistungs- bzw. Garantiezeit des Gerätes auf, um das Gerät im Gewährleistungs- bzw. Garantiefall ordnungsgemäß verpackt verschicken zu können. Transportschäden führen zum Erlöschen des Gewährleistungs- bzw. Garantieanspruchs.

DE

## BIGBASS XL

### Lieferumfang prüfen

- ◆ Prüfen Sie den Inhalt auf Vollständigkeit und auf sichtbare Schäden.
- ◆ Melden Sie eine unvollständige oder beschädigte Lieferung umgehend Ihrem Lieferanten.
- ◆ Lieferumfang BIGBASS XL  
1x BIGBASS XL Lautsprecher, 1x USB Ladekabel, 1x 3,5 mm Klinckenkabel, 1 x Transporttasche

### Gerätebeschreibung

(Abbildungen siehe vordere Umschlagseite)

- |   |                                      |    |   |
|---|--------------------------------------|----|---|
| 1 | Ein-/Ausschalter                     | 5  | Status Led                              |
| 2 | Zurück springen<br>Lautstärke leiser | 6  | MICRO-SD Slot                           |
| 3 | Play / Pause                         | 7  | Aux-In / Aux-Out                        |
| 4 | Weiter springen<br>Lautstärke lauter | 8  | Micro-USB                               |
|   |                                      | 9  | USB Port                                |
|   |                                      | 10 | Bedienungsanleitung<br>(ohne Abbildung) |

**Bedienung****Akku aufladen**

(siehe Abbildung hintere Umschlagseite)

- ◆ Schalten Sie das Gerät aus.
- ◆ Schließen Sie das mitgelieferte Ladekabel am Ladeanschluss (8) des Gerätes an.
- ◆ Schließen Sie das Ladekabel an einen freien USB-Anschluss eines Computers oder an ein geeignetes USB-Ladegerät (max. Eingangsspannung 5 V) an.

Während des Ladevorganges leuchtet die Kontrollleuchte (5) rot. Wenn diese ausgeht ist der Akku vollständig geladen.

**HINWEIS**

- ▶ Die Ladezeit beträgt ca. 2 - 3 Stunden.
- ▶ Bitte lassen Sie das Gerät nicht länger als 12 Stunden ununterbrochen am Ladekabel.



### Tastenbeschreibung

Der BIGBASS XL Lautsprecher unterstützt die Wiedergabe Ihrer Musik und die Steuerung Ihres Abspielgerätes.

Name	Status	Operating
Play / Pause	Umschaltung Betriebsmodi: Annehmen/Auflegen im Freisprechbetrieb	Langer Druck
	Wiedergabe	Kurzer Druck: Pause / Wiedergabe
	Pause / Stopp	Kurzer Druck: Wiedergabe / Pause
Weiter / Vol Up	Kurzer Druck: Sprung zum nächsten Titel Langer Druck: Lautstärke erhöhen	
Zurück / Vol Down	Kurzer Druck: Sprung zum vorherigen Titel Langer Druck: Lautstärke verringern	
Ein-/ Ausschalter	Schieben Sie den Schalter auf "ON" um den Lautsprecher einzuschalten, er befindet sich dann im Koppelmodus. Schieben Sie den Schalter auf "OFF" um den Lautsprecher auszuschalten.	

## BIGBASS XL



### LED Status

Geräte Status	LED Status
Einschalten	Blaue LED blinkt langsam
Laden	Rote LED leuchtet während des Ladens und geht aus wenn der Akku vollständig geladen ist.
Kopplung	Blaue LED blinkt schnell
Verbunden	Blaue LED leuchtet dauerhaft
Kabelgebundener Betrieb USB Betrieb / Micro SD Betrieb	grüne LED leuchtet

### Musikwiedergabe über Micro-SD Karte oder USB Stick

Legen Sie die Karte mit den goldenen Kontaktflächen nach unten zeigend ein und starten Sie die Wiedergabe mit der Play/Pause Taste. Die Wiedergabe können Sie mit den Tasten am BIGBASS XL steuern.

DE

**BIGBASS XL**

### **Hinweis**

Wenn Sie das Speichermedium bei eingeschaltetem Lautsprecher einlegen, wechselt der Lautsprecher automatisch in diesen Betriebsmodus, die grüne LED leuchtet und die Wiedergabe der Musik vom Speichermedium erfolgt.

### **Kopplung**

Bevor Sie die Wiedergabe über Bluetooth verwenden können, müssen Sie Ihr Abspielgerät mit dem Lautsprecher koppeln. Vorgehensweise :

Schalten Sie den Lautsprecher ein und suchen anschließend mit Ihrem Abspielgerät nach neuem Bluetoothzubehör.

Wählen Sie das Gerät „S2GBIGBASSXL“ aus und bestätigen Sie die Koppelung. Sollten Sie nach einem Passwort gefragt werden, verwenden Sie „0000“

## **BIGBASS XL**



(viermal die Zahl Null).

Der Koppelmodus ist für 30 Sekunden nach Einschalten des Lautsprechers verfügbar, um ihn erneut zu starten, schalten Sie den Lautsprecher aus und wieder ein.

Koppeln per NFC:

Aktivieren Sie NFC auf Ihrem Abspielgerät und halten Sie es an die Unterseite des ColourBass BT in der Höhe der NFC Markierung. Bestätigen Sie die Verbindung.

### **Kabelgebundener Betrieb mit 3,5 mm Klinkenkabel**

Drücken Sie lange auf die Play/Pause Taste um ein per Bluetooth verbundenes Abspielgerät zu trennen. Jetzt können Sie eine nicht bluetoothfähige Audioquelle über das mitgelieferte Kabel mit der 3,5mm Eingangsbuchse (AUX In) des Lautsprechers verbinden.

In diesem Modus kann das angeschlossene Gerät nicht über die Tasten am Lautsprecher bedient werden.

DE

**BIGBASS XL**

### **Musikwiedergabe**

Nachdem eine Verbindung erfolgreich hergestellt wurde, können Sie Ihre Musik in bestmöglicher Qualität über den Lautsprecher wiedergeben. Im Falle einer Bluetoothverbindung können Sie sogar die Musikwiedergabe direkt an ihm steuern, ohne Ihr Abspielgerät in die Hand zu nehmen. Sehen Sie hierzu in der oben aufgeführten Tabelle der Tastenfunktionen nach.

Bei einer Kabelverbindung können Sie lediglich die Lautstärke am Lautsprecher regeln, alle anderen Bedienungen müssen am verbundenen Abspielgerät vorgenommen werden.

**BIGBASS XL**



### **Freisprechbetrieb**

Bei eingehendem Anruf wird die Musikwiedergabe unterbrochen und es ertönt ein Hinweissignal. Annahme des Gesprächs am Speaker durch kurzes Drücken der Play-Taste. Längeres Drücken übergibt an das Mobilfunkgerät. Nochmaliges langes Drücken holt Gespräch wieder zum Speaker zurück. Zum beenden des Gesprächs einfach kurz die Play/Pause Taste erneut drücken.

DE

**BIGBASS XL**

### **Fehlerbeseitigung - Kopplung nicht möglich**

Vergewissern Sie sich, dass der Lautsprecher im Koppelmodus ist. Falls die Blaue LED nicht blinkt, ist dies ein Hinweis dass er nicht mehr im Koppelmodus ist. In diesem Fall schalten Sie ihn bitte aus und wieder ein, um den Koppelmodus neu zu starten.

### **Verbindung mit gekoppeltem Abspielgerät nicht möglich**

Vergewissern Sie sich, dass die Bluetoothfunktion des Abspielgerätes aktiv ist und der Abstand zwischen Gerät und Lautsprecher unter 10 Metern beträgt. Schalten Sie die Bluetoothfunktion des Abspielgerätes aus und wieder ein.

## BIGBASS XL

DE

### Technische Daten

Lautsprecher Ø	80 mm
Gewicht ca.	215 g
Akku	Lithium-Polymer-Akku 1000 mAh
Betriebsdauer	ca. 10 Stunden
Übertragungsart	Bluetooth Klasse 3
Reichweite	max. 10 m
RMS-Leistung	3 W
Signalrauschabstand	≥95 dB
Frequenzgang	80 Hz - 18 kHz



EN

**BIGBASS XL**

## General Information

### Copyright

This document is protected by copyright. Any reproduction or reprint, even in parts, and any reproduction of the illustrations, even in a changed state, is strictly prohibited without the written consent of the manufacturer.

### Information on environmental protection



The packaging material used is recyclable. Dispose of packaging material which is no longer needed in accordance with the locally applicable regulations.



This product must not be disposed of in the normal household waste within the European Union.  
— Dispose of the device via the communal collecting points.

## **BIGBASS XL**

**EN**

### **Guarantee / Warranty**

This product has been thoroughly checked for quality and functionality before dispatch. 12 month warranty form the date of purchase for the speaker, 6 months for the integrated battery. We will replace or repair defective products free of charge during the guarantee period. The guarantee is not extended in the course of a repair or an exchange, exchanged parts become our property. Please contact us before sending a guarantee consignment. The guarantee is excluded in the following cases:

- in the case of faulty installation,
- in the case of changes to the system without our approval,
- in the case of damages due to moisture, damages caused by dropping or damaged cables,
- if there is no proof of purchase.

**EN**

**BIGBASS XL**

### **Declaration of conformity**

The CE declaration of conformity for this product can be downloaded from our website:

[www.s2g.info](http://www.s2g.info)

### **Symbols used**

#### **WARNING**

Is used for a possible dangerous situation which could lead to serious injuries or death.

- ▶ Follow the instructions given here in order to avoid danger.

#### **NOTE**

- ▶ A note marks additional information which facilitates the handling of the product.

## BIGBASS XL



### Intended use

This device is only intended for the reproduction of audio signals of optional Bluetooth audio devices. Additionally, you can connect the device to a Bluetooth telephone and use the device as hands-free equipment.

Any other use or use beyond what is specified is regarded as not intended.

### WARNING

*The device can be dangerous in the case of unintended use and / or different use.*

- ▶ Only use the device as intended.
- ▶ Comply with the procedures described in these operating instructions.

EN

## BIGBASS XL

Claims of any kind due to damages as a result of unintended use are excluded.

This risk is borne exclusively by the operator.

### Limitation of liability

All technical information, data and notes for connection and operation contained in these operating instructions correspond to the latest status during printing and are carried out to the best of our knowledge, taking into consideration our experience and knowledge up to now.

No claims can be derived from the data, illustrations and descriptions in these operation instructions.

The manufacturer does not assume any liability for damages due to non-compliance with the operating instructions, non-intended use, improper repairs, unauthorised changes or use of unauthorised spare parts.

**Safety****Handling (storage) batteries**** WARNING**

- ▶ The device must not be opened, thrown into fire, dipped in fluids or be short-circuited.
- ▶ Charge the device only with the delivered recharger cable. Using a wrong charger can lead to fire, explosion and acid burns.
- ▶ In the case of damage and improper use of the storage battery, vapours can escape. Supply fresh air and consult a doctor in case of complaints. The vapours can irritate the airways.

**⚠ WARNING**

- ▶ In the case of a damaged storage battery, battery fluid can leak. If one of the storage batteries has leaked, please avoid contact of the skin, the eyes and the mucous membranes with the battery fluid. In the case of contact with the battery fluid, immediately rinse the corresponding spots with plenty of clear water and consult a doctor promptly.

**Basic safety information**

- Check the device for any visible external damage before use. Do not put into operation a damaged or fallen device.
- Persons, who are not in a position to safely operate the product due to their physical, mental or motor skills, may only use the device under supervision or instruction by a responsible person.

## **BIGBASS XL**

**EN**

- Children are only allowed to use the device under supervision.
- The device may only be repaired by authorised specialised companies or the customer service. Improper repairs can lead to significant dangers for the user, and to the expiry of the warranty claim.
- Protect the device from moisture and the penetration of fluids.
- Avoid direct sun radiation.

### **Requirements concerning the installation site**

For a safe and faultless operation of the device, the installation site has to meet the following requirements:

- The device has to be placed on a firm, flat and horizontal base.
- Do not place the device in a hot, wet or very wet environment or near flammable material.



EN

**BIGBASS XL**

## **Before first use**

### **Unpacking**

- ◆ Take the device and the operating instructions out of the cardboard box.
- ◆ Remove all packaging materials and protective films from the device before first use, especially the protective film at the bottom side of the device.

#### **NOTE**

- ▶ Keep the original packaging during the warranty and / or guarantee period of the device so that you can dispatch the device in case of warranty and / or guarantee properly packed. Transport damages will cause the warranty and / or guarantee claim to expire.

## BIGBASS XL

EN

### Checking the scope of delivery

- ◆ Check the content for completeness and visible damages.
- ◆ Immediately inform your supplier about any incomplete or damaged delivery.

### Device description

(Illustrations see front cover page)

- |   |                              |    |   |
|---|------------------------------|----|---|
| 1 | On-/off button               | 5  | Status Led                                      |
| 2 | Skip backward<br>Volume down | 6  | MICRO-SD Slot                                   |
| 3 | Play / Pause                 | 7  | Aux-In / Aux-out                                |
| 4 | Skip forward<br>Volume up    | 8  | MICRO-USB                                       |
|   |                              | 9  | USB Port  |
|   |                              | 10 | Operating instruction<br>(without illustration) |

## Operation

### Charging the battery

(see illustration back cover page)

- ◆ Turn off the device.
- ◆ Connect the included recharger cable to the charger connection (8) of the device.
- ◆ Connect the recharger cable to a free USB port of a computer or to a suited USB charger (max. input voltage 5V).

During the loading process, the indicator lamp (5) flashes red. After termination of the loading process the indicator lamp goes out.

#### **NOTE**

- ▶ The charging time takes approx. 2 – 3 hours.

## BIGBASS XL



### Description of control buttons

The BIGBASS XL Speaker support audio transmission and audio control.

Name	Status	Operating
Play / Pause	Play	Short press: Play / Pause
	Pause / stop	Short press: Play / Pause
Next / Vol Up	Short press: play next song Long press: Volume up	
Prev / Vol Down	Short press: play previous song Long press: Volume down	
On-/ off button	Puch the power switch to „ON“, to activate the speaker. Push the power switch to „OFF“ to turn the speaker off	

**LED light indicator**

Device status	LED Status
Turn on	blue light slow flash
Charging	When charging, the light will turn red, when fully charged, light will turn off
Pairing	blue light quick flash
Connecting	blue light slow flash

**Play music with Micro-SD card**

Insert the card with the golden contactpoints pointing downwards and start the music with the play/pause key. You can control the music with the keys at the BIGBASS XL.

## BIGBASS XL

EN

### Pairing

Before using Bluetooth speakers, please pair the speaker with your smartphone, MP3, computer or any built in bluetooth device. Step:

Turn the speaker power ON. Upon power ON the speaker will automatically be in pairing mode. Blue indicator lights appear in slow flashing indicates „in pairing mode“. Ensure that the BT speaker is not paired or connected to any other device.

Pairing process to note

When device detected S2GBIGBASSXL, initiate and paired them. Should device request for password, enter default password „0000“, press OK button to complete the pairing. NOTE: If pairing fails, please refer to „Troubleshooting.“

Pairing via NFC:

Activate NFC on your player and hold your player against the bottom of the BIGBASS XL at the height of the NFC mark. Confirm the pairing.

EN

## BIGBASS XL

### Change function mode

Long press the Play/Pause button to disconnect the current connection from bluetooth to 3,5 mm jack input device.

In this mode, the connected equipment can not be operated via the buttons on the speakers.

### Music play

When the connection is established, you can play music from mobile phone, computer, MP3, notebook etc. Music play, pause, previous song/volume down, next sound/volume up can be control from both you speaker's control buttons or your playing devices.

## **BIGBASS XL**



### **Troubleshooting - Fail to pair BT speaker**

Make sure the speaker is in pairing mode. If the blue light indicator is not in flashing mode, it indicates the speaker is not in pairing mode. Please reset (ON/OFF) the power switch again.

#### **Fail to locate BT speakers**

- ◆ Check that the speaker is in pairing mode.
- ◆ Ensure your device is within Bluetooth use range (up to 10 m)
- ◆ Reset / restart your device to activate Bluetooth
- ◆ Ensure that your device is not connected / paired to any other Bluetooth devices as BT can only pair to one device at one time



**EN****BIGBASS XL****Technical Data**

Dimensions (L x B x H)	80 mm
Weight approx.	215 g
Battery	Lithium-polymer-battery 1000 mAh
Distortion	≤0,5%
Transmission mode	Bluetooth class 3
Range	max. 10 m
RMS-performance	3 W
Signal-to-noise ratio	≥95 dB
Frequency response	80 Hz - 18 kHz

**BIGBASS XL**

**DK**

## **Generelle bemærkninger**

### **Ophavsret**

Dette dokument er beskyttet af ophavsret. Enhver form for mangfoldiggørelse og genoptrykning, også i uddrag, samt gengivelse af illustrationer, også i ændret form, er kun tilladt med producentens skriftlige tilladelse.

### **Bemærkninger om miljøbeskyttelse**



De anvendte materialer til emballagen kan genbruges. Emballagematerialer, der ikke længere skal bruges, skal bortskaffes i henhold til lokalt gældende forskrifter.



Dette produkt må ikke bortskaffes som normalt husholdningsaffald indenfor EU.

Apparatet skal bortskaffes via de kommunale indsamlingssteder.

DK

**BIGBASS XL**

### Garanti

Før forsendelsen blev kvaliteten og funktionaliteten af dette produkt omhyggeligt kontrolleret. Garanti 12 måneder / 24 måneders garanti fra købsdatoen for apparatet, 6 måneder for det integrerede batteri. I hele garantiperioden vil vi erstatte defekte produkter gratis eller reparere dem. Garantien forlænges ikke under en reparation eller udskiftning, udskiftede dele overgår til vores ejendom. Du bedes venligst kontakte os, før du sender en garantiforsendelse til os.

Garanti udelukkes i følgende tilfælde:

- ved forkert installation,
- ved ændring af systemet uden vores tilladelse,
- ved skader på grund af fugt, faldskader eller beskadigede kabler,
- når der ikke foreligger en kvittering.

## BIGBASS XL

DK

### Overensstemmelseserklæring

Du kan finde CE-overensstemmelseserklæringen for dette produkt som download på vores hjemmeside: [www.s2g.info](http://www.s2g.info)

### Anvendte symboler

#### ADVARSEL

Avendes ved en eventuelt farlig situation, som kan medføre alvorlige skader eller dødsfald.

- ▶ De her anførte anvisninger skal følges for at undgå fare.

#### BEMÆRK

- ▶ Bemærk markerer yderligere informationer, som kan lette håndteringen af apparatet.

DK

## BIGBASS XL

### Tilsvgtet brug

Dette apparat er beregnet til at videregive lydssignaler fra valgfrie Bluetooth-lydenheder. Endvidere kan apparatet forbindes med en Bluetooth-telefon, sÅ apparatet kan anvendes som en hÅndfri enhed.

Andre former for anvendelse anses ikke som vÆrende ifølge bestemmelserne.

### ADVARSEL

*Apparatet kan forÅrsage farer, hvis de ikke anvendes, som det er bestemt til og/eller hvis det anvendes til andet formål.*

- ▶ Apparatet mÅ kun anvendes som tilsvgtet.
- ▶ Den i denne brugsanvisning beskrevne fremgangsmåde skal overholdes.

## **BIGBASS XL**

**DK**

Fordringer af enhver art i forbindelse med skader som følge af ikke tilsigtet brug dækkes ikke. Risikoen bæres alene af brugeren.

### **Begrænsning af ansvar**

Alle de informationer, data og anvisninger vedrørende tilslutning og betjening, der fremgår af denne brugsanvisning, er seneste status inden trykning og er resultatet af og under hensyntagen til vores hidtidige erfaringer og kundskaber efter vores bedste viden.

Der kan ikke udledes krav ud fra de oplysninger, illustrationer og beskrivelser, der fremgår af denne vejledning. Producenten påtager sig ikke noget ansvar for skader som følge af, at vejledningen ikke er overholdt, ikke tilsigtet anvendelse, ikke fagligt korrekte reparationer, ændringer, der er udført uden tilladelse, eller anvendelse af ikke reservedele, der ikke er godkendt.

DK

**BIGBASS XL**

## Sikkerhed

### Omgang med batterier

#### ADVARSEL

- ▶ Enheden må ikke åbnes eller kastes på åben ild, dyppes i væske eller kortsluttes.
- ▶ Enheden må kun oplades med det medleverede opladekabel. Hvis der anvendes en forkert oplader, kan der opstå brand, eksplosion og tilskadekomst.
- ▶ Ved beskadigelse og ukorrekt brug af batteriet kan der opstå dampe. Sørg for frisk luft og opsøg din læge, hvis der opstår problemer. Dampene kan irritere luftvejene.

## BIGBASS XL

DK

### ADVARSEL

- ▶ Hvis et batteri bliver beskadiget, kan der trække batterivæske ud. Hvis et af batterierne er utæt, skal du undgå at hud, øjne og slimhinder kommer i kontakt med batterivæsken. Hvis du kommer i kontakt med batterivæske, skal de berørte dele omgående skylles med rigeligt rent vand, og du skal søge læge med det samme.

### Grundlæggende bemærkninger om sikkerhed

- Før enheden tages i brug, skal den kontrolleres for synlige skader. En enhed, der er beskadiget eller faldet ned, må ikke tages i brug.
- Personer, som på grund af deres fysiske, psykiske eller motoriske færdigheder ikke er i stand til at betjene enheden sikkert, må kun anvende enheden under opsyn eller instruktion af en ansvarlig person.



**DK**

## **BIGBASS XL**

- Børn må kun benytte enheden under opsyn.
- Reparationer på enheden må kun udføres af autoriserede specialister eller kundeservice. Ved usagkyndige reparationer kan der opstå betydelige farer for brugeren. Desuden annulleres garantien.
- Beskyt enheden mod fugt og indtrængende væske.
- Undgå direkte solskin.

### **Krav til opstillingssted**

For sikker og fejlfri drift af enheden skal opstillings-stedet opfylde følgende forudsætninger:

- Enheden skal opstilles på et fast, fladt og vandret underlag.
- Enheden må ikke opstilles i varme, våde eller meget fugtige omgivelser eller i nærheden af brændbart materiale.

**BIGBASS XL**

**DK**

## **Før apparatet tages i brug første gang**

### **Udpakning**

- ◆ Tag enheden og brugsanvisningen ud af æsken.
- ◆ Før enheden tages i brug første gang, fjernes alle emballagematerialer og beskyttelsesfolie fra enheden, især beskyttelsesfoliet på undersiden.

### **BEMÆRK**

- ▶ Den originale emballage skal opbevares i hele garantiperioden, så enheden i tilfælde af en garantisag kan emballeres korrekt, når den skal sendes. Transportskader medfører, at garantien annulleres.

DK

## BIGBASS XL

### Kontroller leverancen

- ◆ Kontroller at indholdet er komplet og for eventuelle synlige skader.
- ◆ Hvis leverancen ikke er komplet eller er beskadiget, skal et omgående meddeles til din leverandør

### Beskrivelse af apparatet

(Se illustrationer på forsiden af omslaget)

1	Tænd/Sluk-kontakt	5	Status LED
2	Spring tilbage / Sænke lydstyrken	6	Micro-SD-kortslot
3	Afspil/pause	7	AUX IN / AUX OUT
4	Spring fremad / Forøge lydstyrken	8	MICRO USB
		9	USB-stickport
		10	Betjeningsvejledning

**Betjening****Opladning af batteriet**

(Der henvises til illustrationen på den bagerste omslagsside)

- ◆ For at slukke for enheden.
- ◆ Tilslut det medfølgende USB-opladekabel til opladeporten (8) på enheden.
- ◆ Tilslut opladekablet til en ledig USB-port i computeren eller til en egnet USB-oplader (maks. indgangsspænding 5 V).

Indikatorlyset (5) lyser rødt under opladning.

Når lyset slukker, er batteriet helt opladet.

**BEMÆRK**

- ▶ Opladningen tager ca. 2 - 3 timer.



## BIGBASS XL

### Beskrivelse af knapperne

BIGBASS XL højttaleren understøtter afspilning af din musik og styring af din afspiller.

Name	Status	Operating
Afspil / Pause	Omskiftning mellem driftsfunktioner. Acceptere/ Afslutte opkald ved håndfri funktion	Langvarigt tryk
	Afspilning	Kortvarigt tryk: Pause/Afspil
	Afspilning	Kortvarigt tryk: Afspil / Pause
Tilbage, Dæmpe lydstyrke	KKortvarigt tryk: Spring til foregående titel Langvarigt tryk: Dæmpe lydstyrke	
Næste / Øge lydstyrke	Kortvarigt tryk: Spring til næste titel Langvarigt tryk: Øge lydstyrke	
Tænd/Sluk-kontakt	Skub omskifteren til ON for at tænde for højttaleren, den vil nu være i paringsfunktion. Skub omskifteren til OFF for at slukke for højttaleren.	

## BIGBASS XL



### LED light indicator

Enhedsstatus	LED Status
Når der tændes	blå LED blinker langsomt
Ved opladning	den røde LED er tændt, og slukker når batteriet er blevet opladet
Ved parring	blå LED blinker hurtigt
Ved tilslutning	blå LED blinker langsomt
Kabelforbundet drift Micro-SD-kortdrift	grøn LED er tændt

### Musikafspilning via micro-SD-kort

Indsæt kortet med guldkontakterne vendende nedad og start afspilning med Afspil/Pause-knappen. Du kan styre afspilningen med knapperne på BIGBASS XL.

DK

## BIGBASS XL

### Parring

Inden du kan afspille via Bluetooth, skal du først parre din afspiller med højttaleren. Procedure:  
Tænd for højttaleren og søg efter et nyt Bluetooth-tilbehør på din afspiller.

Vælg enheden "S2GBIGBASS XL" og bekræft parring. Hvis du bliver bedt om en adgangskode, brug „0000“ (fire gange tallet nul).

Parringsfunktionen er aktiv i 30 sekunder, efter højttaleren er blevet tændt. Sluk og tænd modtageren igen for at genstarte funktionen.

Parring via NFC: Aktiver NFC på din afspiller, og lad afspilleren berøre bunden af BIGBASS XL på højde med NFC-mærket. Bekræft parringen.

## **BIGBASS XL**

**DK**

### **Kabeldrift med 3,5 mm stereokabel.**

Hold Afspil/Pauseknappen nedtrykket for at frakoble en afspiller der er tilsluttet via Bluetooth. Du kan tilslutte en lydkilde, som ikke er Bluetooth-aktiveret, via det medfølgende kabel med 3,5 mm jackstikket indsat i (AUX IN) på højttaleren.

Ved denne tilslutning, kan den tilsluttede enhed ikke styres med knapperne på højttaleren.

### **Musikafspilning**

Efter tilslutningen er afsluttet, kan du afspille musik med den bedst mulige kvalitet via højttaleren. Ved en Bluetooth-tilslutning, kan du styre musikafspilningen direkte på højttaleren, uden at røre din afspiller. Der henvises til tabellen ovenfor for knapperne funktion.



**DK**

## **BIGBASS XL**

Ved en kabeltilslutning kan du kun styre lydstyrken fra højttaleren. Alle andre funktioner skal udføres på den tilsluttede afspiller.

### **Håndfri funktion**

Når din mobiltelefon er tilsluttet højttaleren via Bluetooth, bliver musikafspilningen sat på pause ved indkomne kald. Du kan acceptere og afslutte kaldet med Afspil/Pauseknappen på højttaleren.

### **Fejlfinding – tilkobling ikke mulig**

Kontroller at højttaleren er i parringsfunktion. Hvis den blå LED ikke blinker, betyder det, at højttaleren ikke længere er i parringsfunktion.

## **BIGBASS XL**

**DK**

I dette tilfælde, sluk for højttaleren og tænd den så igen for at starte parringsfunktionen.

**Forbindelse med den tilkoblede afspiller er ikke mulig**

Kontroller at Bluetooth-funktionen på afspilleren er aktiveret, og at afstanden mellem enhed og højttaler er mindre end 10 m. Slå Bluetooth-funktionen på afspilleren fra og til igen.

**DK****BIGBASS XL****Technical Data**

Højtaler Ø	80 mm
Vægt ca	215 g
Batteri	Lithium-polymer-batteri 1000 mAh
Driftstid	ca. 10 timer
Transmission	Bluetooth Klasse 3
Rækkevidde	max. 10 m
RMS-effekt	3 W
Signal-støjforhold	≥95 dB
Frekvenskarakteristik	80 Hz - 18 kHz

**BIGBASS XL**

**DK**

57

FR

**BIGBASS XL**

## Remarque générale

### Droits d'auteur

Ce document est soumis au droit d'auteur. Toute reproduction ou réimpression, même en partie, ainsi que la reproduction des illustrations, même modifiées, ne sont autorisées qu'avec le consentement écrit du fabricant.

### Instructions sur la protection de l'environnement



Les emballages utilisés sont recyclables. Mettez au rebut le matériel d'emballage dont vous n'avez pas besoin selon les réglementations locales applicables.



Au sein de l'Union européenne, ce produit ne doit pas être jeté avec les déchets ménagers. Mettez au rebut l'appareil dans un centre de tri municipal.

## BIGBASS XL

FR

### Garanti

La qualité et la fonctionnalité de ce produit ont été examinées intégralement en usine. Garantie de 12 mois/24 mois à partir de la date d'achat de l'appareil, 6 mois pour la batterie intégrée. Les produits défectueux seront remplacés ou réparés sans frais pendant la période de garantie. La garantie n'est pas étendue par une réparation ou un remplacement; les pièces remplacées deviennent votre propriété. Contactez-nous avant d'envoyer un colis sous garantie. La garantie est exclue dans les cas suivants :

- En cas d'installation incorrecte,
- En cas de modification du système sans notre approbation,
- En cas de dommages dus à l'humidité, la chute de l'appareil ou un câble endommagé,
- En l'absence de preuve d'achat.

FR

**BIGBASS XL**

### **Déclaration de Conformité**

Vous pouvez télécharger la déclaration de conformité CE pour ce produit sur notre site :  
[www.s2g.info](http://www.s2g.info)

### **Symboles utilisés**

#### **MISE EN GARDE**

Une situation peut entraîner des blessures graves ou la mort.

- ▶ Pour éviter tout danger, suivez les instructions indiquées ici

#### **REMARQUE**

- ▶ Une note contient des informations supplémentaires facilitant l'utilisation de l'appareil.

## BIGBASS XL

FR

### Usage prévu

Cet appareil est conçu uniquement pour lire des signaux audio à partir d'un lecteur audio Bluetooth. En outre, vous pouvez connecter l'appareil à un téléphone Bluetooth et utiliser l'appareil en mode mains libres. Tout autre usage sera considéré comme un usage non prévu.

### MISE EN GARDE

*Si cet appareil n'est pas utilisé comme prévu ou s'il est utilisé à d'autres fins, il peut entraîner des risques.*

- ▶ Utilisez cet appareil uniquement de la manière prévue.
- ▶ Suivez les procédures décrites dans le mode d'emploi.



FR

## BIGBASS XL

Toute réclamation en cas de dommages causés par un usage non prévu est exclue.

L'utilisateur en assumerait les risques.

### Limitation de responsabilité

Toutes les informations techniques, données et instructions pour la connexion et l'utilisation étaient justes au moment de l'impression et elles sont données de bonne foi d'après notre expérience et nos informations actuelles. Par conséquent, aucune réclamation ne pourrait se baser sur les informations, images et descriptions fournies dans ces instructions. Le fabricant ne sera pas responsable en cas de dommages causés par un manquement aux instructions, un usage autre que les usages prévus, une réparation incorrecte, des modifications non autorisées ou l'utilisation de pièces détachées non approuvées.

**Sécurité****Manipulation de la batterie**** MISE EN GARDE**

- ▶ L'appareil ne doit pas être ouvert, jeté au feu, immergé dans des liquides ni court-circuité.
- ▶ Chargez l'appareil uniquement avec le câble de charge fourni. L'utilisation d'un appareil de charge inadéquat peut causer un incendie, une explosion ou des brûlures d'acides.
- ▶ Des vapeurs peuvent se dégager en cas de dommages ou d'un usage incorrect de la batterie. Faites respirer de l'air frais et consultez un médecin en cas de troubles. Les vapeurs peuvent irriter le système respiratoire.

**⚠ MISE EN GARDE**

- ▶ Si la batterie est endommagée, elle peut fuir du liquide. Si une batterie a fuit, éviter le contact du liquide de batterie avec la peau, les yeux et les muqueuses. En cas de contact avec du liquide de batterie, rincez abondamment la zone affectée immédiatement avec de l'eau propre puis consultez immédiatement un médecin.

**Précautions de sécurité de base**

- Avant utilisation, vérifiez que l'appareil ne présente pas de dommages externes visibles. N'utilisez pas un appareil qui est endommagé ou qui est tombé.
- Les personnes incapables d'utiliser l'appareil en toute sécurité en raison de leurs capacités physiques, mentales ou motrices diminuées ne peuvent utiliser l'appareil que sous la surveillance ou sur les instructions d'une personne responsable.

## BIGBASS XL

FR

- Ne laissez les enfants utiliser l'appareil que sous surveillance.
- Faites réparer l'appareil uniquement par des distributeurs ou réparateurs agréés. Des réparations inappropriées représentent un danger considérable pour l'utilisateur. De plus, la garantie serait caduque.
- Protégez l'appareil de la pénétration d'humidité et de liquides.
- Évitez d'exposer l'appareil au soleil.

### Exigences pour l'emplacement d'installation

Pour un fonctionnement sûr et sans défaut de l'appareil, l'emplacement d'installation doit respecter les exigences suivantes

- L'appareil doit être installé sur une surface solide, plane et horizontale.
- N'installez pas l'appareil dans un environnement chaud, mouillé ou très humide ni à proximité de matériaux inflammables.

## Avant la première utilisation

### Déballage

- ◆ Sortez l'appareil et le mode d'emploi de la boîte.
- ◆ Avant la première utilisation, enlevez tous les emballages et films de protection de l'appareil, en particulier le film de protection qui est sous l'appareil.

### REMARQUE

- ▶ Conservez les emballages d'origine pendant la période de garantie de l'appareil, afin de pouvoir renvoyer l'appareil correctement emballé en cas de réclamation au titre de la garantie. Des dommages lors du transport rendraient la garantie caduque.

## BIGBASS XL

FR

### Contenu du produit

- ◆ Enceinte BIGBASS XL, Câble de recharge USB, Câble de 3,5 mm, Étui de transport, Instructions d'utilisation

### Description du produit

- |   |                           |   |  |
|---|---------------------------|---|--|
| 1 | Interrupteur marche/arrêt | 5 | DEL d'état                             |
| 2 | Précédent/Volume -        | 6 | Lecteur de carte Micro SD              |
| 3 | Lecture/pause             | 7 | Entrée auxiliaire<br>Sortie auxiliaire |
| 4 | Suivant/Volume +          | 8 | Port micro-USB                         |
|   |                           | 9 | Port USB<br>(non illustré)             |

FR

**BIGBASS XL**

## Utilisation

### Charge de la batterie

(Voir l'illustration au verso)

- ◆ Arrêtez l'appareil.
- ◆ Branchez le câble de charge fourni sur le port de charge (8) de l'appareil.
- ◆ Branchez le câble de charge sur un port USB libre d'un ordinateur ou un chargeur USB adéquat (tension d'entrée max. de 5 V).

Le voyant rouge (5) est allumé pendant la charge.  
Lorsque ce voyant s'éteint, la batterie est complètement chargée.

### REMARQUE

- ▶ La charge dure 2 à 3 heures.

## BIGBASS XL

FR

### Description des boutons

L'enceinte BIGBASS XL prend en charge la lecture de votre musique et commande votre lecteur.

Name	Status	Operating
Lecture/pause	Changement de mode de fonctionnement ; décrocher/raccrocher en mode mains libres	Appui long
	Lecture	Appui court : Pause/lecture
	Pause/arrêt	Appui court : Lecture/pause
Précédent, Volume -	Appui court : Piste précédente Appui long : Baisser le volume	
Suivant/Volume +	Appui court : Piste suivante Appui long : Augmenter le volume	
Interrupteur marche/arrêt	Mettez l'interrupteur sur ON pour activer l'enceinte ; l'appareil est maintenant en mode d'appairage. Mettez l'interrupteur sur OFF pour éteindre l'enceinte.	



**FR****BIGBASS XL**

### État des DEL

État de l'appareil	état des DEL
Mise en marche	DEL bleu qui clignote lentement
Charge	La DEL est allumée pendant la charge et s'éteint lorsque la batterie est entièrement chargée.
Appairage	DEL bleu qui clignote rapidement
Connexion	DEL bleu qui clignote lentement
Utilisation du câble Fonctionnement de la carte Micro SD	DEL verte allumée

### Lecture de musique à partir de la carte micro SD

Insérez une carte avec les contacts dorés vers le bas et lancez la lecture grâce au bouton Lecture/pause. Commandez la lecture grâce aux boutons du COLOUR BASS.

## BIGBASS XL

FR

### Pairage

Avant de pouvoir lire par Bluetooth, il faut appairer votre lecteur avec l'enceinte. Procédure :

Mettez en marche l'enceinte puis recherchez des nouveaux accessoires Bluetooth avec votre lecteur.

Sélectionnez l'appareil "S2GBIGBASS XL" et confirmez l'appairage. Si un mot de passe est demandé, utilisez "0000" (quatre fois le chiffre zéro).

Le mode d'appairage est disponible pendant 30 secondes après le démarrage de l'enceinte. Éteignez l'enceinte et redémarrez-la.

Appairage par NFC :

Activez le NFC sur votre lecteur et maintenez votre lecteur contre le bas du BIGBASS XL à la hauteur de la marque NFC. Confirmez l'appairage.

**FR**

## **BIGBASS XL**

### **Utilisation d'un câble de 3,5 mm**

Maintenez le bouton Lecture/pause enfoncé pour déconnecter un lecteur connecté par Bluetooth. Vous pourrez connecter une source audio avec Bluetooth désactivé grâce au câble fourni sur la prise d'entrée de 3,5 mm (AUX IN) de l'enceinte.

Dans ce mode, l'appareil connecté ne peut pas être commandé par les boutons sur l'enceinte.

### **Lecture de musique**

Une fois la connexion établie, vous pouvez lire votre musique avec la meilleure qualité possible via l'enceinte. Dans le cas d'une connexion Bluetooth, vous pouvez même commander la lecture de musique directement sur l'enceinte, sans toucher votre lecteur. Consultez le tableau ci-dessus pour les fonctions des boutons.

## **BIGBASS XL**



Dans le cas d'une connexion par câble, vous pouvez régler le volume uniquement par l'enceinte ; toutes les autres commandes doivent être effectuées sur le lecteur connecté.

### **Utilisation mains libres**

Lorsque votre téléphone mobile est connecté à l'enceinte par Bluetooth, la lecture de musique est mise en pause avec les appels entrants.

Vous pouvez décrocher et raccrocher grâce au bouton Lecture/pause sur l'enceinte.

### **Dépannage - appairage impossible**

Confirmez que l'enceinte est mode d'appairage. Si la DEL bleu ne clignote pas, cela signifie que l'enceinte

FR

## BIGBASS XL

n'est plus en mode d'appairage. Dans ce cas, éteignez l'enceinte et rallumez-la pour relancer le mode d'appairage.

### Connexion avec un lecteur appairé impossible

Vérifiez que la fonction Bluetooth du lecteur est active et que la distance entre l'appareil et l'enceinte est de moins de 10 m. Désactivez la fonction Bluetooth du lecteur et réactivez-la.

## BIGBASS XL

FR

### Caractéristiques

Dimensions Ø	80 mm
Poids	210 g
Batterie	Batterie au lithium ion de 1000 mAh
Autonomie en marche	environ 10 heures
Type de transmission	Bluetooth de catégorie 3
Portée	Max. 10 m
Puissance efficace	3 W
Rapport signal/bruit	≥95 dB
Réponse en fréquence	80 Hz - 18 kHz

ES

**BIGBASS XL**

## **Notas generales**

### **Copyright (Derechos de Autor)**

Este documento está sujeto a derechos de autor, copyright. Cualquier reproducción o reimpresión, incluso en extractos, así como la reproducción de las ilustraciones, incluso como enmendadas, solo se permite con consentimiento escrito del fabricante.

### **Consejo de Protección Ambiental**



Los materiales de envasado utilizados pueden ser reciclados. Deshágase de los materiales de envasado de desecho según las regulaciones locales pertinentes.



Dentro de la Unión Europea, este producto no puede desecharse con la basura doméstica general. Deshágase del dispositivo a través de los puntos municipales de recogida.

## BIGBASS XL

ES

### Garantía

La calidad y la funcionalidad de este producto han sido comprobados completamente antes del envío. Garantía de 12 meses/24 meses desde la fecha de compra para el dispositivo, 6 meses para la batería integrada. Los productos defectuosos serán reemplazados o serán reparados son coste durante el período de garantía. La garantía no se extiende por la reparación o el reemplazo; las piezas sustituidas serán de nuestra propiedad. Contacte con nosotros antes de enviar un envío en garantía. La garantía se excluye en los siguientes casos:

- En caso de instalación defectuosa,
- En caso de modificación del sistema sin nuestra aprobación,
- En caso de daño por humedad, caída del dispositivo, o un cable dañado,
- Si no hay comprobante de compra.



**ES**

**BIGBASS XL**

### **Declaración de Conformidad**

Puede descargar la declaración de conformidad de la CE para este producto desde nuestra página principal: [www.s2g.info](http://www.s2g.info)

### **Símbolos utilizados**

#### **ADVERTENCIA**

Una situación que podría llevar a heridas graves o la muerte.

- ▶ Para prevenir peligros, siga las instrucciones enumeradas aquí.

#### **NOTA**

- ▶ Una nota que contiene información adicional que facilita el uso del dispositivo.

## BIGBASS XL

ES

### Uso previsto

Este dispositivo está pensado sólo para la reproducción de señales de audio desde cualquier dispositivo de audio Bluetooth. Adicionalmente, puede conectar el dispositivo a un teléfono Bluetooth y utilizar el dispositivo como un dispositivo de manos libres.

Cualquier otro uso no se considerará como el uso para el que está pensado.

### ADVERTENCIA

*Cuando no se utilice para lo que está pensado o para otro propósito, este dispositivo puede ocasionar peligros.*

- ▶ Utilice solo el dispositivo para lo que está pensado.
- ▶ Siga los procedimientos descritos en las instrucciones de funcionamiento.

**ES**

## **BIGBASS XL**

Se excluyen las reclamaciones que surjan por daños ocasionados por el uso de otra manera para la que está pensado. Sólo el usuario soportará el riesgo.

### **Limitación de Responsabilidades**

Toda la información técnica, los datos y las instrucciones para la conexión y el funcionamiento eran actuales en el momento de la impresión y se dan a nuestro entender sobre la base de nuestra experiencia e información actuales.

Por consiguiente, ninguna reclamación puede basarse en la información, las imágenes y las descripciones proporcionadas en estas instrucciones.

El fabricante no será responsable del daño causado por incumplimiento de las instrucciones, un uso distinto para el que está pensado, una reparación incorrecta, modificaciones no autorizadas, o el uso de repuestos no aprobados.

## Seguridad

### Manejo de las baterías

#### **ADVERTENCIA**

- ▶ El dispositivo no puede abrirse, tirarse a un fuego, sumergirse en líquidos, ni cortocircuitarse.
- ▶ Cargue el dispositivo sólo con el cable de carga suministrado. El uso de un dispositivo de carga erróneo puede causar fuego, una explosión o quemaduras por ácido.
- ▶ En caso de daño o uso inapropiado de la batería pueden emitirse vapores. En caso de molestias suministre aire fresco y consulte a un médico. Los vapores pueden irritar el sistema respiratorio.

ES

## BIGBASS XL

### ADVERTENCIA

- ▶ El fluido de la batería puede salirse en caso de una batería dañada. Si una de las baterías tiene fugas, evite el contacto del líquido de la batería con la piel, los ojos y las mucosas. En caso de contacto con líquido de batería, enjuague inmediatamente la zona afectada con mucha agua potable y luego consulte inmediatamente a un médico.

### Instrucciones Básicas de Seguridad

- Antes del uso, compruebe si el dispositivo tiene daños externos visibles. No ponga en funcionamiento un dispositivo que se haya dañado o se haya caído.
- Las personas que no pueden utilizar el dispositivo sin peligro a causa de su capacidad disminuida física, mental o motriz pueden utilizar el dispositivo sólo bajo supervisión o instrucción de una persona responsable.

## **BIGBASS XL**

**ES**

- Solo permita a los niños utilizar el dispositivo bajo supervisión.
- Haga que reparen el dispositivo sólo comerciantes o servicio de atención al cliente autorizados. Las reparaciones inapropiadas pueden ocasionar peligros considerables para el usuario. La garantía también se cancelará.
- Proteja el dispositivo de la humedad y de la entrada de líquidos.
- Evite la luz directa del sol.

### **Requisitos para el Lugar de Instalación**

Para un funcionamiento seguro y sin defectos del dispositivo, el lugar de instalación debe cumplir los requisitos siguientes:

- El dispositivo debe instalarse en una superficie sólida, plana y horizontal.
- No instale el dispositivo en un ambiente caliente, mojado o muy húmedo ni cerca de materiales inflamables.

## Antes de Uso de Inicial

### Desembalaje

- ◆ Saque el dispositivo y las instrucciones de funcionamiento de la caja.
- ◆ Antes del uso inicial, quite todos los materiales de envasado y las películas protectoras del dispositivo, especialmente la película protectora en la cara inferior del dispositivo.

### NOTA

- ▶ Guarde el paquete original durante el período de garantía del dispositivo, de modo que pueda volver el dispositivo apropiadamente empaquetado en caso de una reclamación de garantía. Los daños de transporte invalidarán las reclamaciones de garantía.

## BIGBASS XL

ES

### Compruebe el contenido de la entrega

- ◆ Compruebe que el contenido presente es correcto y que no hay daños visibles.
- ◆ Informe de envíos incompletos o dañados inmediatamente a su proveedor. Altavoz BIGBASS XL, Cable de carga USB, cable 3,5 mm, Bolsa de transporte, Instrucciones de funcionamiento

### Description du produit

- |   |                                    |   |  |
|---|------------------------------------|---|--|
| 1 | Interruptor de encender/apagar     | 5 | LED de estado  |
| 2 | Saltar atrás / Bajar volumen       | 6 | Ranura micro-SD  |
| 3 | Reproducir/Pausa                   | 7 | ENTRADA AUXILIAR<br>SALIDA AUXILIAR  |
| 4 | Saltar adelante/Su-<br>bir volumen | 8 | Micro-USB  |
|   |                                    | 9 | 10 Puerto USB Ins-<br>trucciones de funciona-<br>miento<br>(no se muestra) |



ES

**BIGBASS XL**

## Funcionamiento

### Carga de la batería

Consulte la ilustración en la contraportada)

- ◆ Apague la unidad.
- ◆ Conecte el cable de carga suministrado al puerto de carga (8) del dispositivo.
- ◆ Conecte el cable de carga a un puerto USB libre de un ordenador o a un cargador USB adecuado (máx. voltaje de entrada 5 V).

La lámpara indicadora (5) se enciende en rojo durante la carga. Cuando esta lámpara se apaga, la batería se ha cargado completamente.

#### **NOTA**

- ▶ El tiempo de carga es de aprox. 2 a 3 horas.

## BIGBASS XL

ES

### Descripción de los botones

El altavoz BIGBASS XL soporta reproducción de música y control de su reproductor.

Name	Status	Operating
Reproducción / Pausa	Cambio del modo de funcionamiento; aceptar/ finalizar llamada en el modo de manos libres	Pulsación larga
	Reproducción	Apretar brevemente: Pausa/Reproducir
	Pausa / Parada	Apretar brevemente: Reproducción / Pausa
Atrás, subir volumen	Apretar brevemente: Saltar al título anterior Mantener apretado: Bajar volumen	
Siguiente / Subir volumen	Apretar brevemente: Saltar al título siguiente Mantener apretado: Subir volumen	
- Interruptor ENCENDIDO/APAGADO	Deslice el interruptor a ON para encender el altavoz; ahora está en el modo de emparejamiento. Deslice el interruptor a OFF para apagar el altavoz.	

**ES****BIGBASS XL****LED de estado**

Estado de dispositivo	LED de estado
Encendido	LED azul destella lentamente
Carga	El LED rojo está encendido al cargar y se apaga cuando la batería está cargada completamente
Emparejamiento	El LED azul destella rápidamente
Conexión	El LED azul destella lentamente
Funcionamiento por cable Funcionamiento con tarjeta micro-SD	LED verde está encendido

**Reproducción de música a través de tarjeta micro-SD**

Inserte la tarjeta con los contactos dorados hacia abajo y comience la reproducción con el botón de Reproducir/Pausa. Puede controlar la reproducción con los botones del BIGBASS XL.

## BIGBASS XL

ES

### Bluetooth y emparejamiento a través de NFC

Antes de que pueda utilizar la reproducción a través de Bluetooth, debe emparejar su reproductor con el altavoz. Procedimiento:

Encienda al altavoz y luego busque nuevos accesorios de Bluetooth con su reproductor.

Seleccione el dispositivo "S2GBIGBASS XL" y confirme el emparejamiento. Si se le pide una contraseña, utilice "0000" (cuatro veces el número cero).

El modo de emparejamiento está disponible durante 30 segundos después de encender el altavoz. Apague al altavoz y reinícielo.

Emparejamiento a través de NFC: Active NFC en su reproductor y toque su reproductor contra el fondo del BIGBASS XL a la altura de la marca de NFC. Confirme el emparejamiento.

**ES**

## **BIGBASS XL**

### **Funcionamiento con cable estéreo de 3,5 mm**

Mantenga apretado el botón de Reproducir/Pausa para desconectar un reproductor conectado a través de Bluetooth. Entonces puede conectar una fuente de audio que no tenga el Bluetooth activado a través del cable suministrado con el conector de entrada de 3,5 mm (ENTRADA AUXILIAR) del altavoz.

En este modo, el dispositivo conectado no puede ser controlado a través de los botones del altavoz.

### **Reproducción de música**

Después de una conexión con éxito, puede reproducir su música con la mejor calidad posible a través del altavoz. En caso de una conexión de Bluetooth, puede incluso controlar la reproducción de música directamente en el altavoz, sin tocar su reproductor.

Consulte la tabla que se enumera antes para conocer

## **BIGBASS XL**

**ES**

las funciones de las teclas.

En el caso de una conexión por cable, sólo se puede controlar el volumen desde el altavoz; todas las otras operaciones deben realizarse en el reproductor conectado.

### **Funcionamiento de manos libres**

Cuando su teléfono móvil está conectado al altavoz a través de Bluetooth, la reproducción de música se pausa con las llamadas entrantes. Puede aceptar y terminar la llamada con el botón de Reproducir/Pausa del altavoz.

ES

## BIGBASS XL

### **Búsqueda de fallos - El emparejamiento no es posible**

Confirme que el altavoz está en el modo de emparejamiento. Si el LED azul no destella, esto indica que el altavoz ya no está en el modo de emparejamiento. En este caso, apague al altavoz y encienda otra vez para reiniciar el modo de emparejamiento.

### **La conexión a un reproductor emparejado no es posible**

Confirme que la función de Bluetooth del reproductor esté activa y que la distancia entre el dispositivo y el altavoz sea menos de 10 m. Apague y encienda de nuevo la función de Bluetooth del reproductor.

## BIGBASS XL

ES

### Especificaciones

Dimensiones Ø	80 mm
Peso	210 g
Batería	Batería de ión-litio 1000 mAh
Tiempo de funcionamiento	aproximadamente 10 horas
Tipo de transmisión	Bluetooth clase 3
Alcance	Máx. 10 m
Puissance efficace	3 W
Potencia RMS	≥95 dB
Respuesta de frecuencia	de 80 Hz a 18 kHz



IT

**BIGBASS XL**

## **Note generali**

### **Copyright**

Questo documento è soggetto a copyright. Qualsiasi riproduzione, anche parziale, così come la riproduzione o la modifica delle immagini, è ammessa esclusivamente con l'autorizzazione scritta del costruttore.

### **Nota sulla tutela ambientale**



I materiali della confezione utilizzati possono essere riciclati. Smaltire i materiali della confezione secondo le norme locali in materia



All'interno dell'Unione Europea questo prodotto non può essere smaltito con i rifiuti domestici indifferenziati. Smaltire il dispositivo attraverso i punti di raccolta municipali.

## BIGBASS XL

IT

### Assistenza e garanzia

La qualità e la funzionalità di questo prodotto sono state verificate accuratamente prima della spedizione. Garanzia di 12/24 mesi dalla data di acquisto per il dispositivo, 6 mesi di garanzia per la batteria incorporata. I prodotti difettosi saranno sostituiti o riparati gratuitamente durante il periodo della garanzia. La garanzia non è estesa dalla riparazione o dalla sostituzione; le parti sostituite diventano di nostra proprietà. Contattateci prima di inviare una spedizione in garanzia.

La garanzia è esclusa nei seguenti casi:

- In caso di errata installazione,
- In caso di modifiche al sistema senza la nostra autorizzazione,
- In caso di danni dovuti a umidità, urti o cadute del dispositivo o a cavi danneggiati,
- Se non vi è prova di acquisto

IT

**BIGBASS XL**

### **Dichiarazione di conformità**

E' possibile scaricare la Dichiarazione di conformità CE per questo prodotto dalla nostra pagina principale:  
[www.s2g.info](http://www.s2g.info)

### **Simboli utilizzati**

#### **AVVERTENZA**

Indica una situazione che potrebbe portare a gravi lesioni o morte.

- ▶ Per evitare pericoli, seguire le istruzioni elencate di seguito.

#### **NOTA**

- ▶ Una nota contiene informazioni aggiuntive che facilitano l'uso del dispositivo.

## BIGBASS XL

IT

### Uso previsto

Questo dispositivo è destinato esclusivamente alla riproduzione di segnali audio a qualsiasi dispositivo audio Bluetooth. Inoltre, è possibile collegare il dispositivo ad un telefono Bluetooth ed utilizzare il dispositivo come vivavoce.

Qualsiasi altro uso è da considerarsi improprio.

### AVVERTENZA

*Quando non utilizzato per l'uso previsto o per altre finalità questo dispositivo può causare danni.*

- ▶ Utilizzare il dispositivo solo per l'impiego consentito.
- ▶ Seguire le procedure descritte nelle istruzioni per l'uso.

IT

## **BIGBASS XL**

Sono esclusi i reclami di qualsiasi tipo derivanti da danni causati da usi diversi da quello previsto.

Il rischio è esclusivamente a carico dell'utente.

### **Limitazioni della responsabilità**

Tutte le informazioni tecniche, i dati e le istruzioni per il collegamento e l'uso erano aggiornate al momento della stampa e sono fornite al meglio delle nostre conoscenze in base alla nostra esperienza ed informazioni attuali.

Di conseguenza, nessun reclamo può essere basato sulle informazioni, immagini e descrizioni fornite in queste istruzioni. Il costruttore non è responsabile dei danni causati dalla non conformità con le istruzioni, da usi diversi da quello previsto, riparazioni errate, modifiche non autorizzate, o da uso di parti di ricambio non approvate.

**Sicurezza****Manipolazione delle batterie**** AVVERTENZA**

- ▶ Non aprire, gettare nel fuoco, né immergere in liquidi, o mettere in cortocircuito il dispositivo.
- ▶ Caricare il dispositivo solamente con il cavo di ricarica fornito. L'uso di un dispositivo di caricamento errato può provocare incendi, esplosioni o bruciature da acido.
- ▶ Può esserci emissione di vapori in caso di danni o di uso improprio della batteria. Portare in zona ben areata e consultare un medico in caso di malessere. I vapori possono irritare il sistema respiratorio.

**⚠ AVVERTENZA**

- ▶ In caso di batteria danneggiata può verificarsi la perdita di liquido dalla batteria. Se una delle batterie perde, evitare il contatto del liquido della batteria con pelle, occhi e mucose. In caso di contatto con il liquido della batteria, risciacquare immediatamente la parte interessata con abbondante acqua pulita e consultare immediatamente un medico.

**Istruzioni essenziali sulla sicurezza**

- Prima dell'uso, controllare che il dispositivo non presenti danni esterni visibili. Non utilizzare un dispositivo danneggiato o caduto.
- Le persone che non sono in grado di usare il dispositivo in modo sicuro a causa delle loro ridotte capacità fisiche, mentali o motorie possono usare il dispositivo solamente sotto la supervisione o istruzioni da una persona responsabile.

## **BIGBASS XL**

**IT**

- Permettere ai bambini di usare il dispositivo esclusivamente sotto supervisione.
- Fare riparare il dispositivo esclusivamente da rivenditori autorizzati o dal servizio clienti. Riparazioni improprie possono provocare ingenti danni all'utente. Anche la garanzia sarà annullata.
- Proteggere il dispositivo dall'umidità e dalla penetrazione di liquidi.
- Evitare la luce solare diretta.

### **Requisiti del luogo d'installazione**

Per un uso del dispositivo sicuro e privo di difetti il luogo d'installazione deve possedere i seguenti requisiti:

- Il dispositivo deve essere installato su una superficie stabile, piana e orizzontale.
- Non installare il dispositivo in un ambiente caldo o molto umido o in prossimità di materiali



## Prima del primo utilizzo

### Disimballaggio

- ◆ Rimuovere il dispositivo e le istruzioni per l'uso dalla scatola.
- ◆ Prima del primo utilizzo, rimuovere tutti i materiali d'imballaggio e le pellicole protettive dal dispositivo, in particolare la pellicola protettiva sulla parte inferiore del dispositivo.

### NOTA

- ▶ Conservare l'imballo originale durante il periodo di assistenza o garanzia del dispositivo, in modo che possiate restituire il dispositivo adeguatamente imballato in caso di un reclamo in garanzia o assistenza. I danni di trasporto causano l'annullamento dei reclami in garanzia o assistenza.

## BIGBASS XL

IT

### Verificare la dotazione di fornitura

- ◆ Verificare che i contenuti siano presenti e corretti e che non vi siano danni visibili.
- ◆ Notificare immediatamente spedizioni incomplete o danneggiate al vostro fornitore: Altoparlante BIGBASS XL, Cavo di caricamento USB, Cavo da 3,5 mm, Custodia per il trasporto, Istruzioni per l'uso

### Descrizione del prodotto

- |   |   |   |  |
|---|---|---|--|
| 1 | Interruttore di accensione/spegnimento (ON/OFF) | 5 | LED di stato                                 |
| 2 | Indietro / Diminuire il volume                  | 6 | Vano Micro SD                                |
| 3 | Play / Pausa                                    | 7 | AUX IN / AUX OUT                             |
| 4 | Avanti/Aumentare volume                         | 8 | Micro USB                                    |
|   |   | 9 | 10 Porta USB Istruzioni d'uso (non mostrato) |

IT

**BIGBASS XL**

## Funzionamento

### Caricare la batteria

(Fare riferimento alle figure sul retro della copertina posteriore)

- ◆ Spegnere l'unità.
- ◆ Collegare il cavo di carica fornito alla porta di caricamento (8) del dispositivo.
- ◆ Collegare il cavo di carica ad una porta USB libera di un computer o un caricabatteria USB adatto (tensione d'ingresso max. 5 V).

L'indicatore (5) è rosso durante il caricamento.

Quando questa luce si spegne la batteria è completamente carica.

#### **NOTA**

- ▶ Il tempo di caricamento è di circa 2 o 3 ore.

## BIGBASS XL

IT

### Descrizione dei pulsanti

L'altoparlante BIGBASS XL supporta la riproduzione della musica ed il controllo del lettore.

Nome	Stato	Operazione
Play / Pausa	Commutazione del modo d'uso; accetta/termina chiamata in modalità vivavoce	tenere premuto
	Riproduzione	Premere brevemente: Play / Pausa
	Pausa / Stop	Premere brevemente: Play / Pausa
Indietro, diminuire il volume	Premere brevemente: Passare al titolo precedente Tenere premuto: Diminuire il volume	
Successivo/ Aumentare volume	Premere brevemente: Passare al titolo successivo Tenere premuto: Aumentare il volume	
Interruttore di accensione/spengimento	Far scorrere l'interruttore su ON per Far scorrere l'interruttore su OFF	



## BIGBASS XL

### Stato dei Led

Stato dispositivo	Stato dei Led
Accendere	Il LED blu lampeggia lentamente
Caricamento	Il LED rosso è acceso durante il caricamento e si spegne quando la batteria è stata caricata completamente
Pairing (abbinamento)	Il LED blu lampeggia velocemente
Collegamento	Il LED blu lampeggia lentamente
Funzionamento via cavo Funzionamento via scheda Micro SD	Il LED verde è acceso

### Riproduzione musicale tramite scheda micro SD

Inserire la scheda con i contatti dorati rivolti verso il basso ed iniziare la riproduzione con il pulsante Play/Pausa. E' possibile controllare la riproduzione con i pulsanti sul BIGBASS XL.

## BIGBASS XL

IT

### **Bluetooth, Accoppiamento Bluetooth e abbinamento tramite NFC**

Prima di poter utilizzare la riproduzione tramite Bluetooth, è necessario abbinare il lettore con l'altoparlante. Procedura: Accendere l'altoparlante e ricercare nuovi accessori Bluetooth con il lettore.

Selezionare il dispositivo S2GBiGBASSXL e confermare l'abbinamento. Se viene richiesta una password, usare 0000 (quattro volte il numero zero).

La modalità abbinamento è disponibile per 30 secondi dopo che l'altoparlante è stato acceso. Spegnerne e riaccendere l'altoparlante per riavviarlo.

Abbinamento tramite NFC:

Attivare l' NFC sul lettore ed appoggiare il lettore alla base del BIGBASS XL all'altezza del segno NFC. Confermare l'abbinamento.

IT

**BIGBASS XL**

### **Funzionamento via cavo tramite cavo stereo da 3,5**

Tenere premuto il pulsante Play/Pausa per scollegare un lettore collegato tramite Bluetooth. E' quindi possibile collegare una sorgente audio non compatibile con il Bluetooth tramite il cavo fornito con il jack d'ingresso da 3,5 mm (AUX IN) dell'altoparlante.

In questa modalità il dispositivo collegato non può essere controllato tramite i pulsanti sull'altoparlante.

### **Riproduzione musicale**

Dopo un collegamento corretto, è possibile riprodurre la musica nella migliore qualità possibile attraverso l'altoparlante. In caso di collegamento tramite Bluetooth, è anche possibile controllare la riproduzione musicale direttamente sull'altoparlante, senza toccare il lettore. Fare riferimento alla tabella elencata qui sopra per le funzioni dei tasti.

In caso di collegamento via cavo, è possibile controllare solo il

## **BIGBASS XL**

**IT**

volume dall'altoparlante; tutte le altre operazioni devono essere effettuate sul lettore collegato.

### **Funzionamento in vivavoce**

Quando il cellulare è collegato all'altoparlante tramite Bluetooth la riproduzione musicale viene messa in pausa con le chiamate in arrivo.

E' possibile accettare e terminare le chiamate utilizzando il pulsante Play/Pausa sull'altoparlante.

### **Risoluzione dei problemi - Pairing (abbinamento) non possibile**

Verificare che l'altoparlante sia in modalità pairing. Se il LED blu non lampeggia, questo indica che l'altoparlante



IT

## BIGBASS XL

non è più in modalità pairing.  
In questo caso, spegnere e riaccendere l'altoparlante  
per riattivare la modalità pairing.

### **Collegamento ad un lettore abbinato non possibile**

Verificare che la funzione Bluetooth del lettore sia attiva  
e che la distanza tra il dispositivo e l'altoparlante sia  
inferiore ai 10 m. Disattivare e riattivare la funzione Blue-  
tooth del lettore.

## BIGBASS XL

IT

### Especificaciones

Dimensioni Ø	80 mm
Peso	210 g
Batteria	Batteria agli ioni di litio, 1000 mAh
Tempo di funzionamento	circa 10 ore
Tipo di trasmissione	Bluetooth classe 3
Portata	Max. 10 m
Potenza RMS	3 W
Rapporto segnale/rumore:	≥95 dB
Risposta in frequenza	da 80 Hz a 18 kHz

## Algemene opmerkingen

### Copyright

Dit document is auteursrechtelijk beschermd. Elke reproductie of herdruk, zelfs in fragmenten, evenals reproductie van de afbeeldingen, zelfs gercificeerd, is alleen toegestaan met schriftelijke toestemming van de fabrikant.

### Advies voor de bescherming van het milieu



Het verpakkingsmateriaal kan gerecycled worden. Voer verpakkingsmaterialen af volgens de geldende plaatselijke verordeningen.



Dit product mag binnen de Europese Unie niet worden afgevoerd bij het normale huishoudelijke afval. Voer het apparaat af via de gemeentelijke inzamelpunten.

## BIGBASS XL

NL

### Garantiebepalingen

De kwaliteit en de functionaliteit van dit product werden grondig gecontroleerd alvorens het te versturen. Garantie 12 maanden / 24 maanden vanaf de datum van aankoop van het apparaat, 6 maanden op de geïntegreerde accu. Defecte producten zullen worden vervangen of kosteloos worden gerepareerd tijdens de garantieperiode. De garantie wordt niet verlengd door reparatie of vervanging; vervangen onderdelen worden ons eigendom. Neem contact met ons op voordat u ons een garantie zending toestuurt. De garantie geldt niet in de volgende gevallen:

- In het geval van een onjuiste installatie,
- In het geval van het aanpassen van het systeem zonder onze goedkeuring,
- In het geval van schade door vocht, vallen van het apparaat of een beschadigde kabel,
- Wanneer er geen bewijs van aankoop is.

NL

## BIGBASS XL

### Verklaring van conformiteit

U kunt de CE-verklaring van conformiteit voor dit product downloaden op onze homepage:  
[www.s2g.info](http://www.s2g.info)

### Gebruikte symbolen

#### WAARSCHUWING

Een situatie kan leiden tot ernstige verwondingen of de dood.

- ▶ Om gevaar te voorkomen volgt u de hier opgegeven instructies.

#### OPMERKING

- ▶ Een opmerking bevat extra informatie betreffende het gebruik van het apparaat.

## BIGBASS XL

NL

### Gebruiksdoel

Het apparaat is alleen bedoeld voor het afspelen van audiosignalen van een Bluetooth apparaat. Bovendien kunt u het apparaat aansluiten op een Bluetooth telefoon en het apparaat gebruiken als handsfree apparaat. Ieder ander gebruik wordt beschouwd als niet bedoeld gebruik.

### WAARSCHUWING

*Wanneer niet gebruikt zoals bedoeld of voor een ander doel kan dit apparaat gevaren veroorzaken.*

- ▶ Gebruik het apparaat alleen waarvoor het bedoeld is.
- ▶ Volg de in de handleiding beschreven procedures.

NL

## BIGBASS XL

Claims van welke aard dan ook die voortvloeien uit schade veroorzaakt door ander dan het beoogde gebruik zijn uitgesloten. Alleen de gebruiker is verantwoordelijk.

### Beperking van aansprakelijkheid

Alle technische informatie, gegevens, en instructies voor de aansluiting en bediening waren actueel op het moment van druk en zijn gegeven naar ons beste weten, gebaseerd op onze huidige ervaring en informatie. Derhalve kan er geen aanspraak worden gebaseerd op de informatie, afbeeldingen en beschrijvingen in deze handleiding.

De fabrikant is niet aansprakelijk voor schade veroorzaakt door het niet naleven van de instructies, gebruik anders dan bedoeld, onjuiste reparatie, ongeoorloofde wijzigingen, of het gebruik van niet-goedgekeurde onderdelen.

## Veiligheid

### Hanteren van accu's

#### **WAARSCHUWING**

- ▶ Het apparaat mag niet worden geopend, in het vuur gegooid, ondergedompeld in vloeistoffen, of worden kortgesloten.
- ▶ Laad het apparaat alleen op met de meegeleverde laadkabel. Het gebruik van een onjuiste lader kan brand, een explosie of brandwonden door zuur veroorzaken.
- ▶ Dampen kunnen vrijkomen bij schade of onjuist gebruik van de accu. Zorg voor frisse lucht en raadpleeg een arts als u zich niet lekker voelt. De dampen kunnen de luchtwegen irriteren.



**⚠ WAARSCHUWING**

- ▶ Er kan accuvloeistof lekken wanneer de accu beschadigd is. Wanneer een van de accu's gelect heeft, zorg dan dat huid, ogen, en slijmvliezen niet met deze vloeistof in aanraking komen. In het geval van contact met de accuvloeistof spoelt u het aangedane gebied onmiddellijk met ruim schoon water en daarna neemt u onmiddellijk contact op met een arts.

**Basis veiligheidsinstructies**

- Controleer voor het gebruik op zichtbare schade. Gebruik geen apparaat dat beschadigd is of is gevallen.
- Personen die niet in staat zijn om het apparaat veilig te gebruiken vanwege hun verminderde fysieke, mentale of motorische vermogens mogen het apparaat alleen gebruiken onder toezicht of na instructie door een verantwoordelijke persoon.

## **BIGBASS XL**

**NL**

- Kinderen mogen het apparaat alleen onder toezicht gebruiken.
- Laat het apparaat alleen repareren door een geautoriseerde dealer of de klantenservice. Door ondeskundige reparaties kunnen aanzienlijke gevaren voor de gebruiker ontstaan. De garantie vervalt dan ook.
- Bescherm het apparaat tegen vocht en binnendringen van vloeistoffen.
- Vermijd direct zonlicht.

### **Eisen aan de plaats van opstelling**

Voor een veilige en foutloze werking van het apparaat, moet de plaats van installatie voldoen aan de volgende eisen:

- Het apparaat dient op een solide, vlakke en stevige ondergrond geplaatst te worden.
- Installeer het apparaat niet in een erg warme, natte of erg vochtige omgeving en niet in de buurt van ontvlambare materialen.

NL

**BIGBASS XL**

## Voor het eerste gebruik

### Uitpakken van het apparaat

- ◆ Haal het apparaat en de handleiding uit de doos.
- ◆ Verwijder voor het eerste gebruik al het verpakkingsmateriaal en de beschermende folie van het apparaat, met name de beschermende folie aan de onderkant van het apparaat.

### OPMERKING

- ▶ Bewaar de originele verpakking tijdens de garantie of garantietermijn van het apparaat, zodat u het apparaat in geval van garantie of aanspraak op garantie goed verpakt kunt terugsturen. Door transportschade vervalt de garantie.

## BIGBASS XL

NL

### Controleer de omvang van de levering

- ◆ Controleer of de inhoud aanwezig en juist is en of er geen zichtbare schade is.
- ◆ Meld eventuele onvolledige of beschadigde zendingen direct aan uw leverancier. BIGBASS XL luidspreker, USB-laadkabel, 3,5 mm kabel, Draagtas, Handleiding

### Productomschrijving

1	AAN/UIT-schakelaar	5	Status LED
2	Naar vorige/Volume verlagen	6	Micro SD-gleuf
3	Afpelen/Pauze	7	AUX IN / AUX OUT
4	Naar volgende/Volume verhogen	8	Micro-USB
		9	10 USB-aansluiting
			Bedieningsinstructies (niet getoond)

## Bediening

### Het opladen van de accu

(Zie de illustratie op de laatste pagina)

- ◆ Zet het apparaat uit.
- ◆ Sluit de meegeleverde laadkabel aan op de laadaansluiting (8) van het apparaat.
- ◆ Sluit de laadkabel aan op een vrije USB-aansluiting van een computer of een geschikte USB-lader (max. ingangsspanning 5V).

Het indicatorlampje (5) brandt rood tijdens het laden.  
Als dit lampje uit gaat, is de accu volledig geladen.

#### **OPMERKING**

- ▶ Il tempo di caricamento è di circa 2 o 3 ore.

## BIGBASS XL



### Omschrijving van de knoppen

De BIGBASS XL luidspreker ondersteunt het afspelen van uw muziek en het bedienen van uw speler.

Name	Status	Operating
Afspelen / Pauze	Schakelen tussen bedieningsmodi; gesprekken aannemen/beëindigen in handsfree modus	Lang drukken
	Afspelen	Kort drukken: Pauze/Afspelen
	Pauze / Stop	Kort drukken: Afspelen / Pauze
Terug, volume lager	Kort drukken: Ga terug naar voorgaande titel Lang drukken: Volume verlagen	
Volgende / Volume verhogen	Kort drukken: Ga naar de volgende titel Lang drukken: Volume verhogen	
AAN/UIT-schakelaar	Schuif de schakelaar naar AAN om de luidspreker aan te zetten; deze is nu in koppelmodus. Schuif de schakelaar naar UIT om de luidspreker uit te zetten.	



## BIGBASS XL

### LED status

Status van het apparaat	LED status
Aanzetten	blauwe LED knippert langzaam
Laden	de rode LED brandt tijdens het laden en gaat uit wanneer de accu volledig is opgeladen
Koppelen	blauwe LED knippert snel
Verbonden	blauwe LED knippert langzaam
Gebruik met kabelverbinding Micro SD-kaart gebruik	de groene LED brandt

### Muziek afspelen via de micro SD-kaart

Plaats de kaart met de gouden contacten omlaag gericht en start het afspelen met de Afspelen/Pauze knop. U kunt het afspelen regelen met de knoppen op de BIGBASS XL.

## BIGBASS XL



### Koppelen

Voordat u kunt afspelen via Bluetooth dient u uw speler en de luidspreker te koppelen. Procedure:  
Zet de luidspreker aan en zoek dan naar nieuwe Bluetooth accessoires met uw speler.

Kies de "S2GBIGBASS XL" en bevestig het koppelen. Als u wordt gevraagd naar een wachtwoord, gebruik dan "0000" (vier keer het cijfer nul).

De koppelmodus is gedurende 30 seconden nadat de luidspreker is aangezet beschikbaar. Zet de luidspreker uit en weer aan om de koppelmodus te herstarten.

Koppelen via NFC: Activeer NFC op uw speler en raak met uw speler de onderkant van de BIGBASS XL aan ter hoogte van het NFC merkteken. Bevestig het koppelen.



NL

## BIGBASS XL

### Gebruik met een 3,5 mm stereo kabel

Houd de Afspelen/Pauze knop ingedrukt om een via Bluetooth gekoppelde speler los te koppelen. U kunt vervolgens een audio-bron zonder Bluetooth met behulp van de meegeleverde kabel verbinden met de 3,5 mm ingang (AUX IN) van de luidspreker.

In deze modus kan het aangesloten apparaat niet bediend worden via de knoppen op de luidspreker.

### Muziek afspelen

Als de verbinding gelukt is kunt u uw muziek in de best mogelijke kwaliteit via de luidspreker afspelen. In het geval van een Bluetooth verbinding kunt u zelfs de muzikspeler rechtstreeks op de luidspreker bedienen zonder uw speler aan te raken. Zie bovenstaande tabel voor de belangrijkste functies.

Bij een verbinding met de kabel kunt u alleen het volume van de luidspreker regelen; alle andere bedieningen dient u te doen op

## **BIGBASS XL**

de aangesloten muzikspeler.

**NL**

### **Handsfree gebruik**

Als uw telefoon via Bluetooth is aangesloten op de luidspreker wordt het afspelen van muziek gepauzeerd wanneer er een gesprek binnenkomt.

U kunt het gesprek aannemen en beëindigen met de Spelen/Pauze knop op de luidspreker.

### **Probleemoplossing - Koppelen niet mogelijk**

Bevestig dat de luidspreker in koppelmodus staat. Als de blauwe LED niet knippert, houdt dat in dat de luidspreker niet meer in koppelmodus staat.

Zet de luidspreker uit en weer aan om de koppelmodus te herstarten.

NL

## BIGBASS XL

**Verbinding met een gekoppelde speler is niet mogelijk**

Bevestig dat de Bluetooth functie van de speler actief is en dat de afstand tussen het apparaat en de luidspreker minder dan 10 m is. Zet de Bluetooth functie van de speler uit en weer aan.

## BIGBASS XL



### Specificaties

Afmetingen Ø	80 mm
Gewicht	210 g
Accu	Lithium Ion accu, 1000 mAh
Bedrijfsduur	ong. 10 uur
Verzendtype	Bluetooth Klasse 3
Bereik	Max. 10 m
RMS vermogen	3 W
Signaal-ruisverhouding	≥95 dB
Frequentiebereik	80 Hz tot 18 kHz